

通用高亮度 LED 驱动芯片

LR5910

特性：

- Ø 效率高于 90%；
- Ø 超宽的电压输入范围 8V 到 450V；
- Ø 恒流 LED 驱动；
- Ø 输出驱动电流最高可超过 1A；
- Ø 单个 LED 灯串可达到数百颗；

应用：

- Ø DC/DC 或 AC/DC 的 LED 驱动；
- Ø RGB 背光的 LED 驱动；
- Ø 平板显示器的背光驱动；
- Ø 通用恒流源；
- Ø 市政或建筑装饰用 LED 驱动；
- Ø 日光灯，普通照明；
- Ø 汽车车灯或内饰灯；
- Ø 充电器；

概述：

LR5910 是一款高效率 LED 驱动控制芯片。其输入电压范围为 8VDC 到 450VDC。LR5910 以一定的开关频率控制外置 MOSFET，开关频率最高可达 300KHz，此开关频率可通过调节单个的下拉电阻实现。LR5910 是一款恒流驱动的 LED 驱动控制芯片，其输出驱动电流最大可超过 1A。

LR5910 采用高压工艺在输入端可经受高达 450V 的浪涌电压。用户可通过控制 LD 端的输入电压，将 LR5910 的输出驱动电流值在 0 到 LED 最大驱动电流值间进行调节。同时提供的 PWM_D 管脚可将 LR5910 输出的控制信号在 0 ~ 100% 占空比间调节。

典型电路及内部框图：

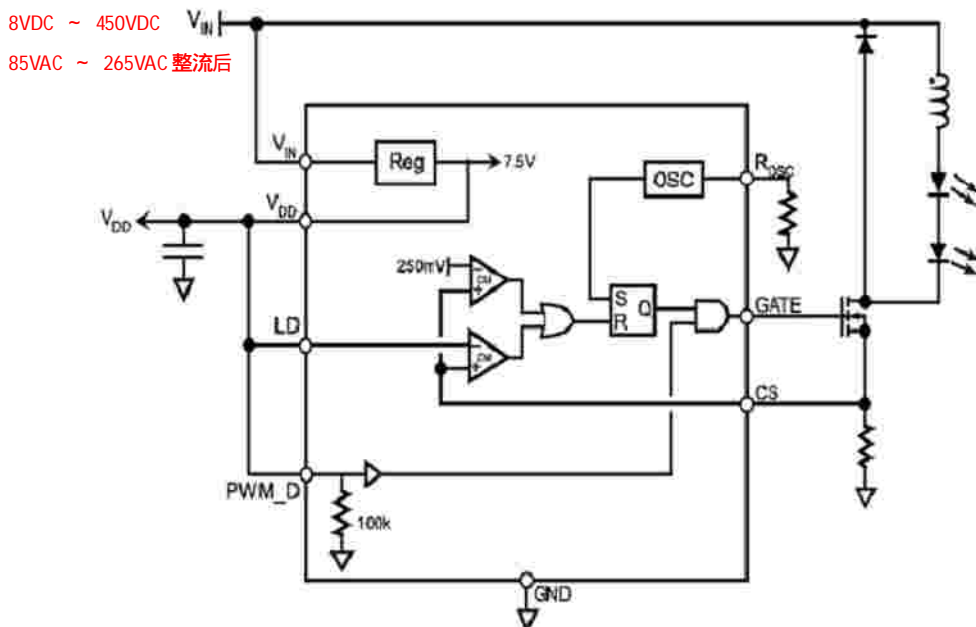


图 1. 典型电路及内部框图

LR5910

最大额定参数：

项目	单位	数值
Vin to GND	V	-0.5 ~ +470
CS to GND	V	-0.3~ VDD+0.3
LD,PWM_D to GND	V	-0.3 ~ VDD -0.3
GATE to GND	V	-0.3 ~ VDD + 0.3
VDD	V	13.5V



引脚及封装：

管腿名	SOIC-16	SOIC-8/DIP-8	说明
VIN	1	1	8V to 450V 直流输入电压
CS	4	2	LED串电流传感器
GND	5	3	地
GATE	8	4	外部MOSFET控制输出
PWM_D	9	5	PWM占空比控制管腿，同样可作为使能端，内部带有100K下拉电阻。
VDD	12	6	内部稳压器输出管腿，能向外提供1mA电流。
LD	13	7	可调节该管腿输入电压，使电流传感器开启电压变化，从而实现线性调光
ROSC	14	8	内部ROSC外接电阻，可用来调节PWM频率。

电气参数：

标号	说明	最小	典型	最大	单位	备注
V _{INDC}	输出直流电压范围	8.0		450	V	直流输入电压
I _{NSd}	关断模式的输出电流		0.5	1	mA	PWM_D接地，Vin为8V
V _{DD}	内部稳压器输出电压	7.0	7.5	8.0	V	VIN = 8-450V, IDD(ext)=0, Gate open
I _{DD(ext)}	启动稳压器最大输出电流			1.0	mA	VIN = 8-100V
V _{EN(lo)}	PWM_D输入低电压			1.0	V	VIN = 8-450V
V _{EN(hi)}	PWM_D输入高电压	2.4			V	VIN = 8-450V
R _{LN}	PWM_D内部拉低电阻	50	100	150	k?	VEN = 5V
V _{CS(hi)}	CS内部比较器阈值电压	225	250	275	mV	@TA = -40 °C to +85 °C
V _{GATE(hi)}	GATE输出高电平	VDD-0.3		VDD	V	IOUT = -10 mA
V _{GATE(lo)}	GATE输出低电平	0		0.3	V	IOUT = 10 mA
f _{OSC}	振荡频率	20	25	30	kHz	Rosc = 1.00 ?
		80	100	120	kHz	Rosc = 223 k?
D _{MAXht}	振荡器最大占空比			100	%	F _{PWMh} = 25kHz, at GATE,

LR5910

						CS接地
V_{LD}	LD输入电压范围	0		250	mV	@TA=<85 °C, VIN = 12V
t_{DELAY}	关断延时			300	ns	VIN = 12V, VLD = 0.15, VCS = 0 to 0.22V after TBLANK
t_{RISE}	GATE 输出上升时间		30	50	ns	CGATE = 500 F, 10% to 90% V _{GATE}
t_{FALL}	GATE 输出下降时间		30	50	ns	CGATE = 500pF, 90% to 10% V _{GATE}

应用说明：

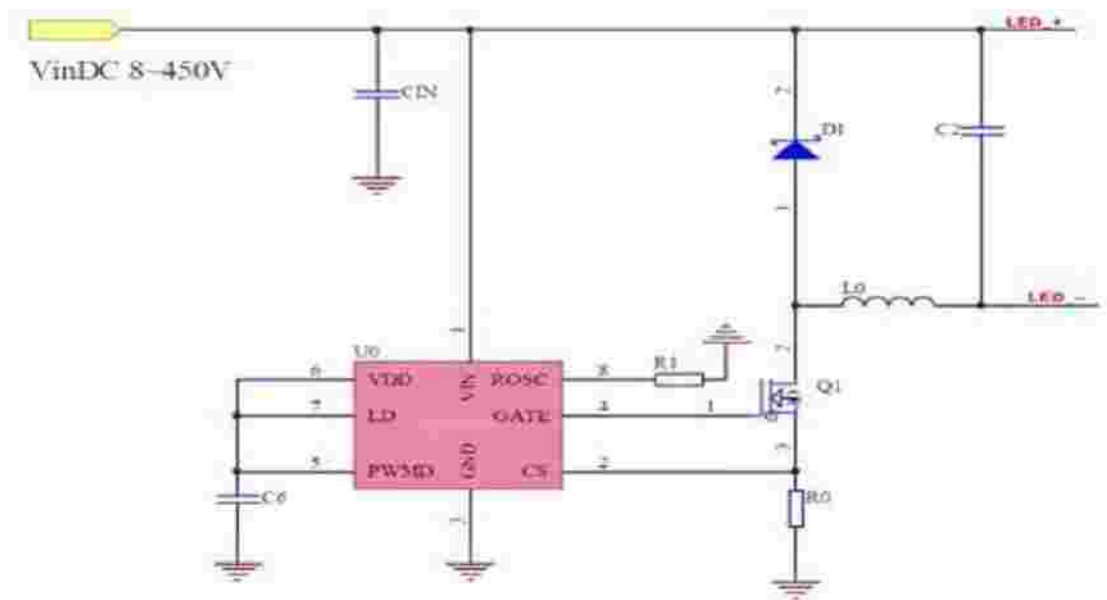


图 2.典型应用电路

I 电阻 R1 的选择 .

R1 的连接方式分为两种:

1. R1 直接接地，决定 LR5910 工作在固定频率 (Fosc) 模式 .
2. R1 跨接于 Rosc 与 Gate 间，决定 LR5910 工作在固定关断时间 (Toff) 模式 .

本应用中LR5910工作在固定频率 (Fosc) 模式，在大电压输入的情况下 (220V交流整流后输入)，LR5910的工作频率越大要求电感L0的值越小，但是在电容上的动态功耗将会增加 .一般选取工作频率范围从20KHz-150KHz .在交流220V整流后输入时，一般取Fosc

LR5910

为50KHZ,电阻R1的大小为470K .

R1 大小与 LR5910 的工作频率相关，其计算公式为：

$$T_{osc}(\text{us}) = \frac{R_1(\text{k}\Omega) + 22}{25}$$

MOS 管关断时间 t_{OFF} 的计算公式为：

$$t_{OFF} = \left(1 - \frac{V_o}{V_{IN}}\right) \times T_{OSC}$$

I 电感 L0 的选择.

电感的取值大小决定于负载的纹波电流的峰 - 峰值，一般取纹波电流为负载电流

I_o 的 30%则电感 L0 的大小可计算为：

$$L_0 = \frac{V_o \bullet t_{OFF}}{0.3 \bullet I_o}$$

在选择电感大小的同时，电感电流的选择也值得关注，如果选得过小则电感在工作时会发热，一般选取电感额定电流应为： $(1+15\%)I_o$.

I 采样电阻 R0 的选择 .

电流采样电阻 R0 的大小与该支路的峰值电流 I_{pk} 有关，其计算公式为：

$$R_0 = \frac{V_{TH}}{I_{pk}} = \frac{0.25}{I_{pk}}$$

如果 LD 脚没有被用到，则 V_{TH} 的大小为芯片内部已设定的 0.25V, LD 引脚被用于线性调光，则 V_{TH} 的大小被 LD 端电压取代。如果而峰值电流直接反应了负载 LED 的电流设置大小，可由以下公式得到：

$$I_{pk} = I_o + \frac{V_o \bullet t_{off}}{2 \bullet L_1}$$

I FET 管 Q1 和快回复二极管 D1 的选择 .

LR5910

FET 管 Q1 的耐压需选择输入电压的 1.5 倍，即 $V_{FET} = 1.5 \cdot V_{IN}$ 。安全起见，电流一般选择为负载电流的 3 倍。选择 D1 的耐压值和 FET 的一样 $V_{FET} = V_{Diode} = 1.5 \cdot V_{IN}$ ，而电流选取可根据公式计算为：

$$I_{Diode} = I_O \times \left(1 - \frac{V_o}{V_{IN}} \right)$$

I LED 保护及产品 EMC 的考虑

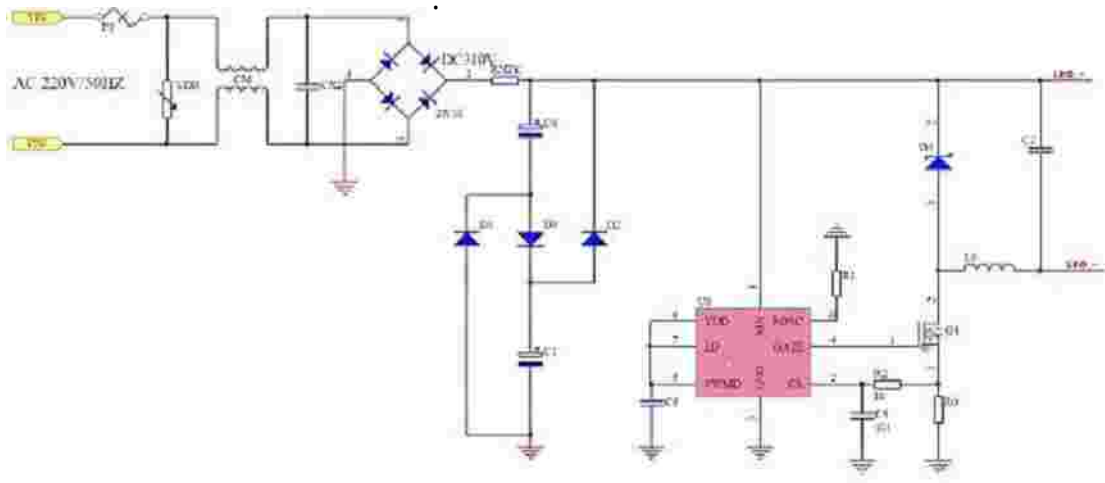


图 3.典型应用电路

RNTC的选择是必须的，一般选择50 热敏电阻，或者在产品设计中选择8.2 / 1W过
 高温循环测试，同时可以抵抗上电瞬间的大电流对芯片的冲击，在电路工作稳定后RNTC
 的耗散功率是可以忽略不计的。

VDR为压敏电阻，CX2为安规X2电容，典型取值为0.1 u f，可抵抗2500V浪涌冲击，
 在ESD防护方面这些器件是必须的。

CM为共模电感，能有效滤除共模噪声干扰。

C0,C1,D0,D1,D2,组成无源PFC校正网络，可是电路PFC达到90%以上。

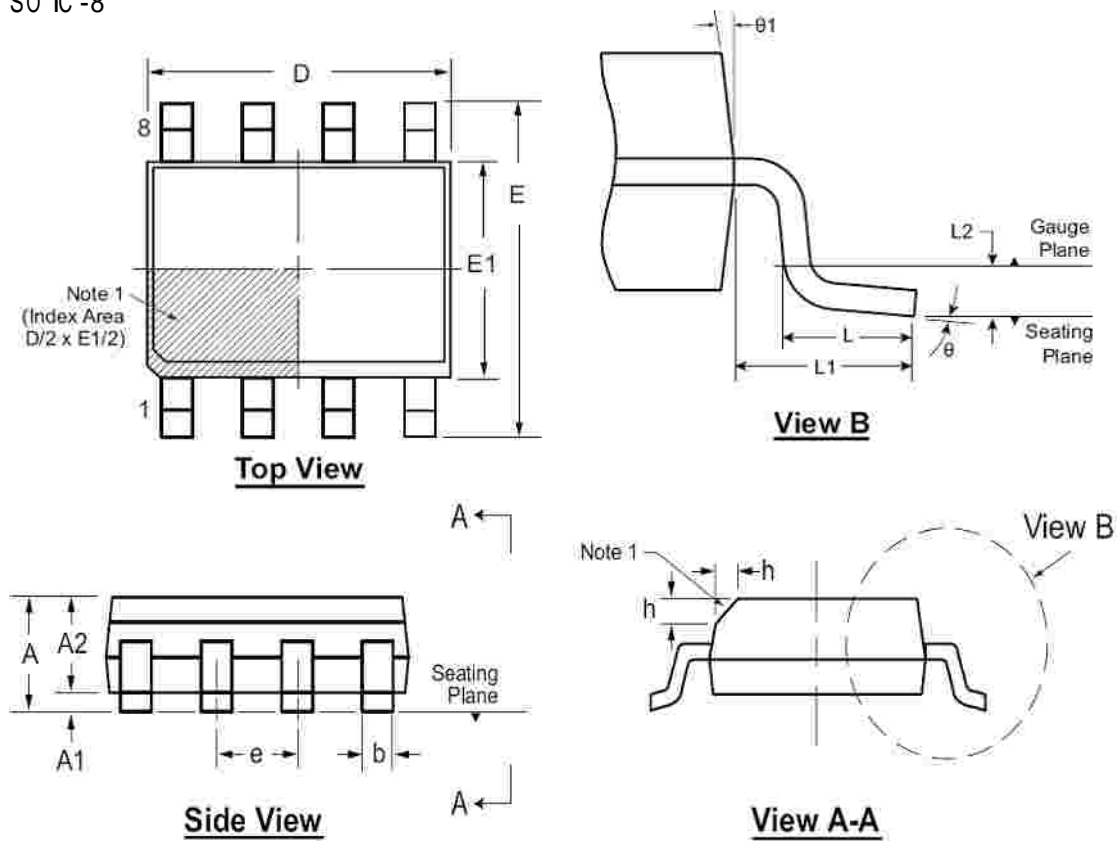
R2,C5滤波电路保证电流采样稳定性，可根据实际情况选取。

此方案具体应用信息请参考<市电输入 LR5910 低成本 T8 日光灯方案>

LR5910

器件封装尺寸：

S0 IC-8



符号		A	A1	A2	b	D	E	E1	e	h	L	L1	L2	1	
尺寸	最小值(mm)	135	0.10	125	0.31	4.80	5.80	3.80	127 BSC	0.25	0.40	1.04 REF	0.25 BSC	0	5
	典型值(mm)	--	--	--	--	4.90	6.00	3.90		--	--			--	--
	最大值(mm)	1.75	0.25	1.65	0.51	5.00	6.20	4.00		0.50	1.27			8	15